

TURNTABLE / PLATTENSPIELER

INSTRUCTION MANUAL
BEDIENUNGSANLEITUNG

DTD
Duraturn Diamond Bearing

AVC
Automatic Vibration Control

15 YEARS
WARRANTY

ACOUSTIC
SIGNATURE

THIRTY NEO

Dear Acoustic Signature customer,

Many thanks for your confidence in our product, the turntable **Thirty NEO**. With the purchase of your turntable you acquired a precision instrument for the playback of records. To make it sound perfect, there is some attention necessary for setup and handling. The manufacturing of this turntable and its assembly takes place completely in Germany at the highest engineering standards - this still guarantees highest quality after years. Understandably you want to start immediately as possible with listening to music. We kindly ask you however to read this guidance before the first use attentively, so that you can use your turntable optimally.

We tried to put all the necessary information into this manual. If you still should have questions, which are not answered here, then feel free to contact us directly at www.acoustic-signature.com or by e-mail: info@as-distribution.de

Your team of Acoustic Signature

Declaration of Conformity

We acknowledge the fact that the device **Thirty NEO** belongs to this instruction manual corresponds to valid EEC guidelines at the time of printing for the acquisition of the CE-Sign. All the necessary checks were made with positive results.

Product/Warranty registration

PRODUCT REGISTRATION

ACOUSTIC SIGNATURE is introducing an extended warranty of 15 years for ACOUSTIC SIGNATURE turntables / 5 years for ACOUSTIC SIGNATURE tonearms (applies exclusively to NEO products manufactured from October 2020). By introducing the extended warranty, you will benefit from our constantly optimized quality control process.

REGISTRATION ONLINE

To apply for the extended warranty, you have to register your product including serial number and some purchase information on the ACOUSTIC SIGNATURE website at www.acoustic-signature.com/en/product-warranty-registration/. The registration must occur no later than one month after the date of purchase. The registration process is only on the website.

WARRANTY GUIDELINES

More information and our Warranty Guidelines can be found on our website at www.acoustic-signature.com/en/product-warranty-registration/

Use of the turntable

Your turntable has been built to be used in closed rooms. Please use it only in such rooms. Make sure that there is no water or humidity close to the turntable or the power supply. In any case of a damage or question please contact your importer / dealer.

Sehr geehrter Acoustic Signature Kunde,

herzlichen Dank für Ihr Vertrauen in unser Produkt, den Plattenspieler **Thirty NEO**. Mit dem Kauf dieses Plattenspielers haben Sie ein Präzisionsinstrument zur Wiedergabe von Schallplatten erworben, das um seiner Aufgabe gerecht zu werden, mit Sorgfalt behandelt und eingerichtet werden muss. Die Fertigung dieses Plattenspielers und die Montage erfolgen komplett nach höchsten Qualitätsstandards in Deutschland.

Verständlicherweise wollen Sie möglichst sofort mit dem Musikhören loslegen. Wir bitten Sie jedoch diese Anleitung vor dem ersten Gebrauch aufmerksam durchzulesen, damit Sie den Plattenspieler optimal nutzen können und lange Freude daran haben.

Wir haben uns bemüht, alles Notwendige und Wissenswerte in dieser Anleitung unterzubringen. Sollten Sie noch Fragen haben, die hier nicht beantwortet werden, so wenden Sie sich direkt an uns über www.acoustic-signature.com oder per E-Mail: info@as-distribution.de.

Ihr Team von Acoustic Signature

Konformitätserklärung

Hiermit wird bestätigt, dass der Plattenspieler **Thirty NEO** den wesentlichen Schutzanforderungen entspricht, die in der Richtlinie des Rates zur Angleichung der Rechtsvorschriften der Mitgliedstaaten über die elektromagnetische Verträglichkeit (2014/30/EU) festgelegt sind.

Produkt-/Garantieregistrierung

PRODUKTREGISTRIERUNG

ACOUSTIC SIGNATURE führt eine verlängerte Garantie von 15 Jahren für ACOUSTIC SIGNATURE-Plattenspieler / von 5 Jahren für ACOUSTIC SIGNATURE-Tonarme ein (gilt ausschließlich für Produkte der Neo Serie - hergestellt ab Oktober 2020). Hierdurch profitieren Sie von unseren ständig optimierten Prozessen zur Qualitätskontrolle.

REGISTRIERUNG ONLINE

Um sich für eine Verlängerung der Garantie zu bewerben, müssen Sie Ihr Produkt mit der Seriennummer und einigen weiteren Informationen zum Kauf auf der ACOUSTIC SIGNATURE-Website registrieren unter www.acoustic-signature.com/de/produkt-garantie-registrierung/. Die Registrierung muss spätestens einen Monat nach Kaufdatum erfolgt sein. Die Registrierung erfolgt auf der Website.

GARANTIEBEDINGUNGEN

Weitere Informationen und unsere Garantiebedingungen finden Sie auf unserer Website unter www.acoustic-signature.com/de/produkt-garantie-registrierung/

Verwendung

Ihr Plattenspieler wurde zur Verwendung in geschlossenen Räumen konstruiert. Bitte verwenden Sie ihn nur in Wohnräumen. Achten Sie darauf, dass der Plattenspieler und das Netzteil keiner Feuchtigkeit ausgesetzt werden.

Das Netzteil wird mit 230V Netzspannung betrieben. Bitte ziehen Sie vor dem Öffnen unbedingt den Netzstecker.

Packing

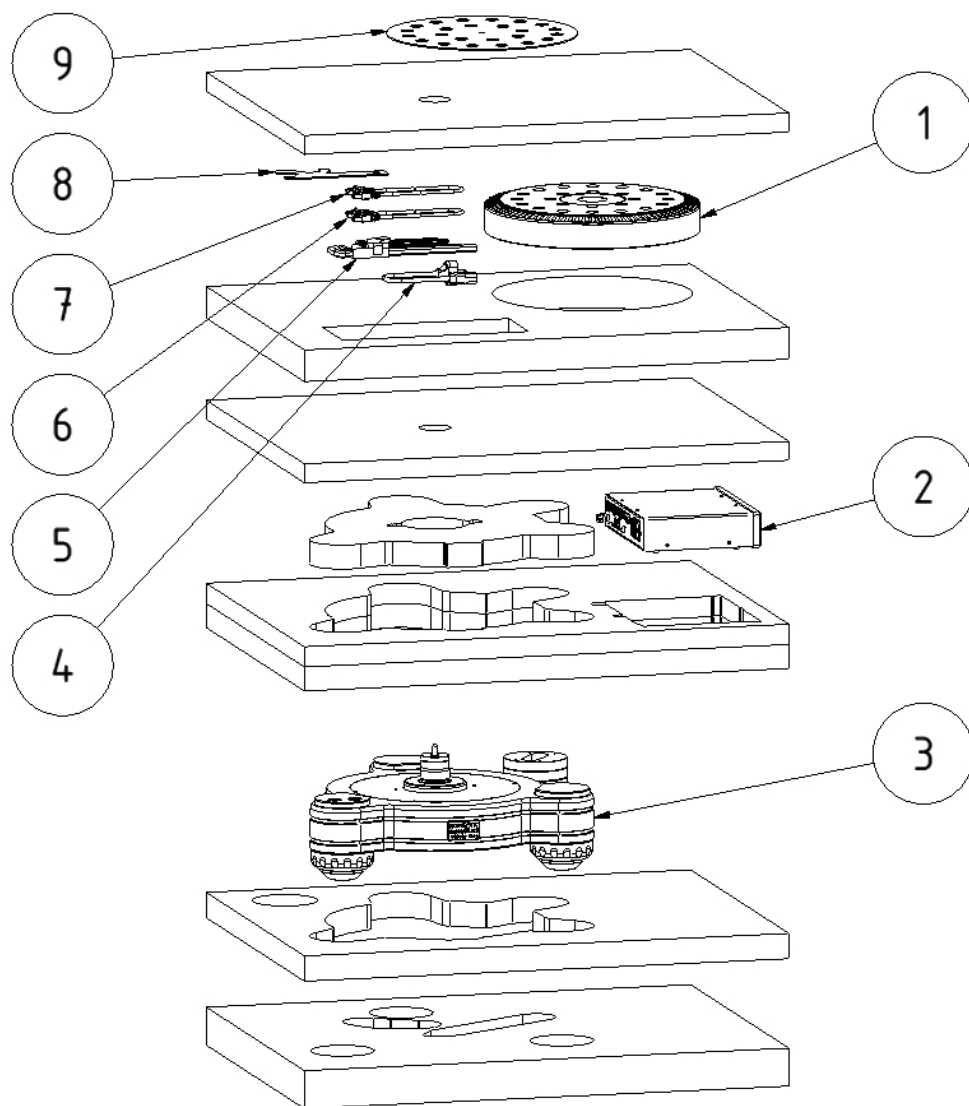
Parts

- 1 Platter
- 2 Digital Motor Control DMC-20
- 3 Chassis **Thirty NEO**
- 4 Power cord
- 5 Tool set
- 6 Patch cables RJ45 blue
- 7 Patch cables RJ45 red
- 8 Armbase wrench
- 9 Turntable mat
- 10 Gloves (not shown)
- 11 Manual (not shown)

Verpackung

Teile

- 1 Plattenteller
- 2 Digitale Motorsteuerung DMC-20
- 3 **Thirty NEO** - Chassis
- 4 Netzanschlusskabel
- 5 Werkzeugset
- 6 RJ45-Patchkabel blau
- 7 RJ45-Patchkabel rot
- 8 Schraubenschlüssel Armbasis
- 9 Plattentellerauflage
- 10 Handschuhe (nicht dargestellt)
- 11 Bedienungsanleitung (nicht dargestellt)



Safety instructions

Installation

Use your turntable and motor controller (unit) only in closed, dry rooms.

Temperature range in use should be within 10 – 40° C. Do not use it near sources of heat (stoves, heating vents, e.g.).

Make sure that no water or humidity is close to the unit. Protect it against penetration of liquids and solid objects.

Put your unit on an even and stable surface. Make sure that the base can carry at least 40kg / 88lbs.

Make sure that the unit has sufficient ventilation. Allow at least 10cm / 4" clearance from top and all sides.

WARNING! To reduce the risk of fire or electronic shock, do not expose the unit to rain or moisture

Electric Power

Connect the unit only to power sources specified in this document and as marked on the motor controller.

When disconnecting the unit from mains pull it out by the power plug. Do not pull the cord itself.

Route the power cord so, that there are no narrow bents or possibilities to walk upon.

When the unit is not in use for a longer time, disconnect it from mains supply. While in use, ensure that the mains plug remains accessible all the time

Rated input voltage and frequency: 100-240V, 50/60Hz

Rated power: 20W

Replacement fuse (2x): Ø5x20mm, 250V, 1A, slow blow

Damage / Service

In any case of damage or question please contact your importer / dealer. Do not attempt to service the unit yourself.

Serial number

The turntable's serial number is located under the platter. For your convenience, you can record the serial number here. Please refer to it, when contacting your dealer in case of difficulty.

Sicherheitshinweise

Verwendung

Verwenden Sie Ihren Plattenspieler mit Digital-Motor-Controller (zukünftig Gerät) nur in geschlossenen Räumen.

Der Temperaturbereich im Betrieb liegt zwischen 10 und 40°C. Verwenden Sie das Gerät nicht in der Nähe von Hitzequellen (Ofen, Heizlüfter, u. a.)

Stellen Sie sicher, dass kein Wasser und Feuchte in der Nähe des Gerätes befinden und schützen Sie es gegen das Eindringen von Flüssigkeiten und Feststoffen.

Stellen Sie das Gerät auf eine ebene, ausreichend tragfähige (mind. 40kg) Fläche.

Stellen Sie sicher, dass das Gerät eine ausreichende Luftzirkulation hat. Halten Sie dazu um die Seiten und Oberseite des Geräts mind. 10cm freien Raum.

WARNUNG! Um die Gefahr von Feuer oder Stromschlägen zu verringern, darf das Gerät weder Regen noch Feuchtigkeit ausgesetzt werden.

Elektrische Versorgung

Schliessen Sie das Gerät nur an in der Bedienungsanleitung spezifizierte Stromquellen an.

Ziehen Sie beim Ausstecken nur am Netzstecker, nicht am Kabel. Fassen Sie den Netzstecker nie mit nassen Händen an.

Trennen Sie das Gerät vom Netz, wenn es längere Zeit nicht verwendet wird. Stellen Sie sicher, dass der Netzstecker bei Betrieb stets zugänglich bleibt.

Nennspannung und -frequenz: 100-240V, 50/60Hz

Nennleistung: 20W

Ersatzsicherung (2x): Ø5x20mm, 250V, 1A, träge

Schäden / Reparatur

Im Falle eines Schadens kontaktieren Sie bitte Ihren lokalen Händler. Versuchen Sie nicht, das Gerät selbst zu reparieren.

Seriennummer

Die Seriennummer Ihres Plattenspielers befindet sich unter dem Teller, nahe dem Lager. Wir empfehlen Ihnen hier die Seriennummer zu vermerken. Bitte beziehen Sie sich auf diese, wenn Sie bei Fragen und Problemen mit Ihrem Händler reden.

Model: Thirty NEO

Serial number: _____

Setup

Preparation

To avoid transport damage your **Thirty NEO** comes in a carefully designed packaging and is partially preassembled.

We recommend having a plane area of about 600x600mm² / 24x24 square inch for setup.

First, take the Chassis and place it on the designated operating place.

Place the chassis on the baseplate.

Aufbau

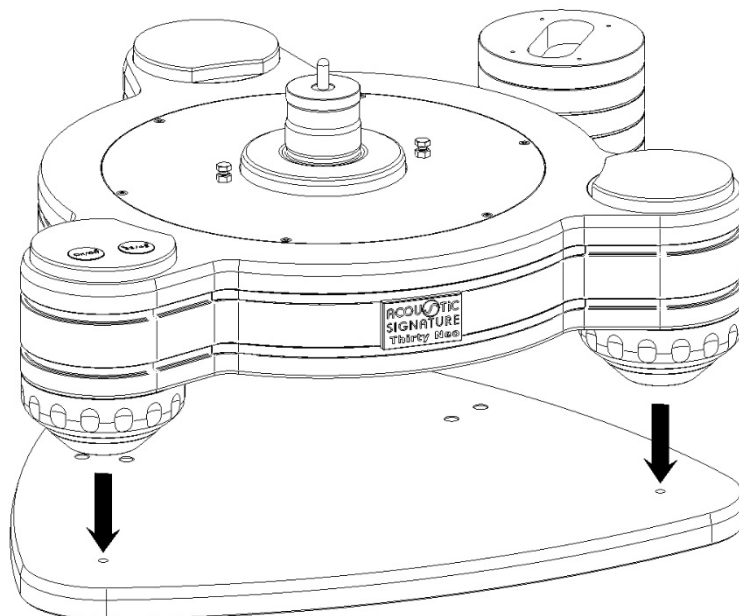
Vorbereitung

Um Transportschäden zu vermeiden wird der Plattenspieler sorgfältig verpackt und teilweise zerlegt geliefert.

Für den Aufbau benötigen Sie eine ebene Fläche von ca. 600x600mm².

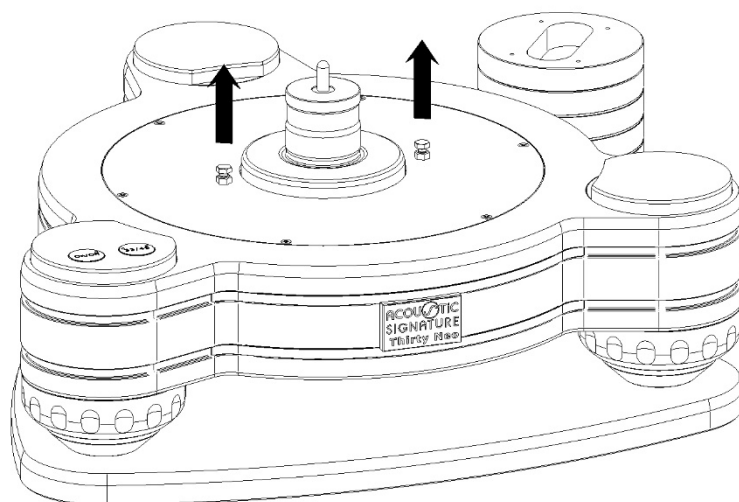
Nehmen Sie nun das Chassis und stellen es auf den vorgesehenen Betriebsplatz.

Setzen Sie das Chassis auf die Basisplatte.



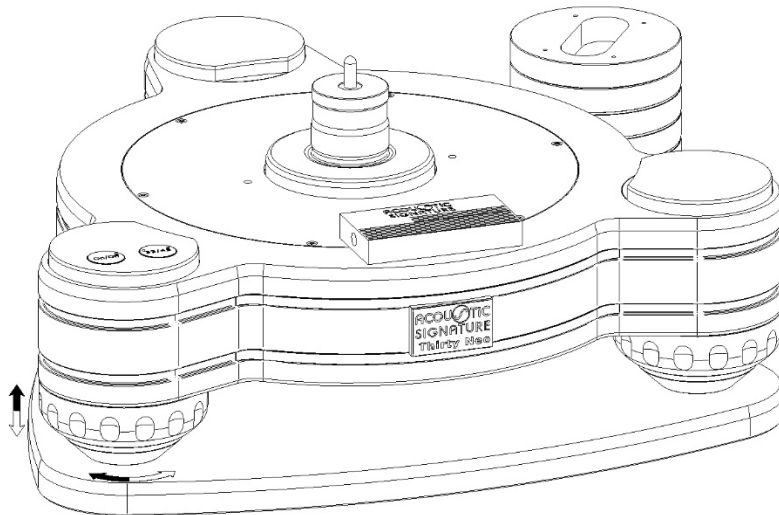
Then remove the 2 plastic screws (with nut) from the motor cover. You can do this using your hand, no wrench needed.

Nehmen Sie sodann die beiden Kunststoff-Schrauben (mit Mutter) von der Motorabdeckung ab. Lösen Sie die Schrauben von Hand, es ist kein Werkzeug nötig.



Levelling

After placing the chassis, you can now level the turntable by turning the 3 feet in the chassis. Use a suitable bubble level for adjustment (e. g. Acoustic-Signatures dual axis bubble level, see picture below).



Ausrichten

Nach dem Aufstellen des Chassis können Sie nun den Plattenspieler durch Verdrehen der 3 Füße im Chassis mit Hilfe einer geeigneten Wasserwaage (z. B. Acoustic-Signatures Doppel-Wasserwaage, siehe Bild unten) ausrichten.

Mounting the platter

Place the platter carefully on top of the subplatter as shown in the picture above. Make sure that both cones are free of any dirt. This may affect the precise run of your turntable.

Please keep in mind that the platter weighs approx. 14kg or 31lbs. Perhaps ask someone to assist.

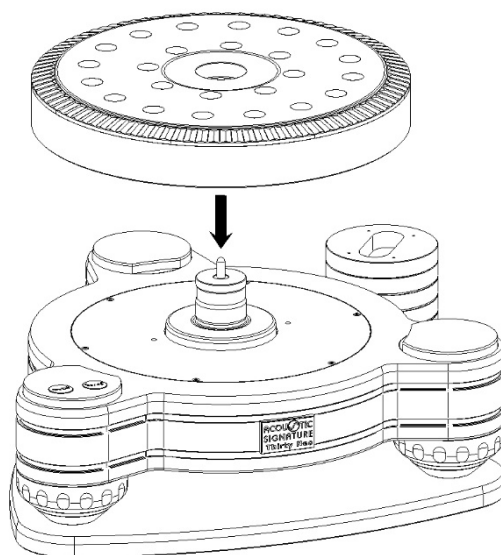
Do not let the platter drop onto the subplatter, this may damage the bearing.

Teller montieren

Setzen Sie den Teller vorsichtig auf den Subteller auf, wie im obigen Bild dargestellt. Achten Sie darauf, dass beide Kone frei von Verunreinigungen sind. Dies kann den präzisen Lauf Ihres Plattenspielers beeinträchtigen

Beachten Sie bitte das Gewicht des Tellers von ca. 14kg. Fragen Sie gegebenenfalls jemanden um Hilfe.

Lassen Sie den Teller nicht auf den Subteller fallen, dies kann das Lager beschädigen.



Mounting a tonearm

Now you can start to mount the tonearm and cartridge according to the setup manual of the tonearm manufacturer.

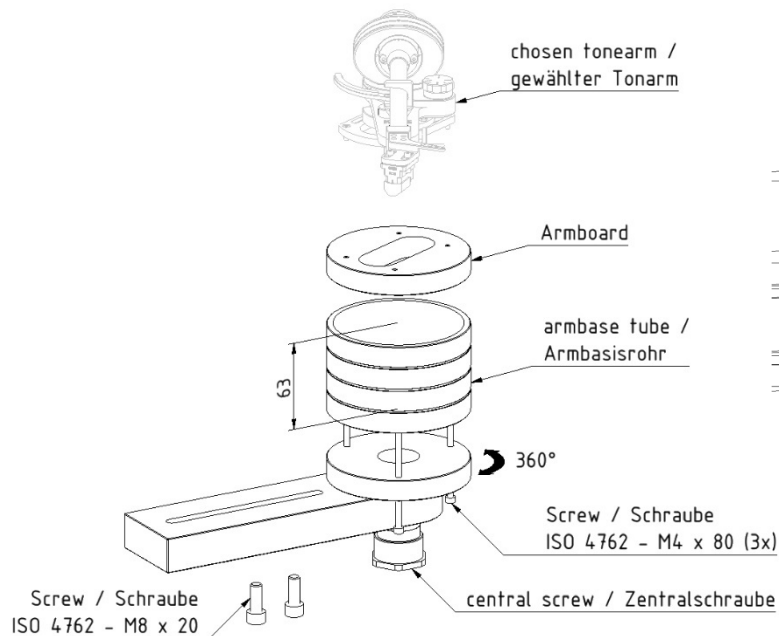
Your **Thirty NEO** can carry up to 3 tonearms. The adjustment range of the armbase allows mounting distances between 222 mm and 310 mm (with customized armboards even more).

Before mounting a tonearm, you need to mount the appropriate armboard (if not supplied already mounted).

We provide armboards for a wide range of tonearms. Please contact us for further information.

If wanted, you can dismount the tonearm base for changing the armboard by loosening the M8 – screw, using an Allen key size 6.

Place your chosen armboard onto the armbase tube and tighten it with the 3 M4x80 - screws.



Use the delivered special wrench to handle the central screw.

Tonarm einbauen

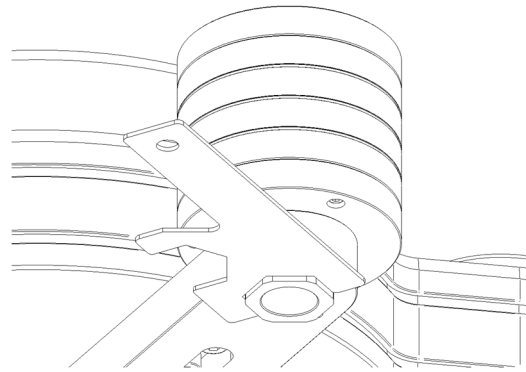
Nun können Sie damit beginnen einen Tonarm zu montieren. Beachten Sie hierzu die die Montageanweisung des Tonarmherstellers.

Ihr **Thirty NEO** kann bis zu 3 Tonarme tragen. Der Verstellbereich der Armbasis ermöglicht einen Montageabstand von 222 mm bis 310 mm (mit angepassten Armboards auch mehr).

Vor der Montage des Tonarms müssen Sie gegebenenfalls das passende Armboard montieren. Wir liefern Armboards für eine grosse Anzahl von Tonarmen. Bitte wenden Sie sich an uns für weitere Informationen.

Sie können die Armbasis für die Montage des Armboards durch Lösen der beiden M8-Schrauben abnehmen. Verwenden Sie hierzu einen Inbusschlüssel Grösse 6.

Setzen Sie das Armboard auf das Armbasisrohr auf und befestigen es mit den M4x80 - Schrauben.



Verwenden Sie den mitgelieferten Spezial-Schraubenschlüssel zum Bedienen der Zentralschraube.

Connecting the Thirty NEO

Connect the **Thirty NEO** in 3 steps:

- Patch cable RJ45 red from turntable to red marked RJ45-socket of the DMC-20
- Patch cable RJ45 blue from turntable to blue marked RJ45-socket of the DMC-20
- Power cord to DMC-20

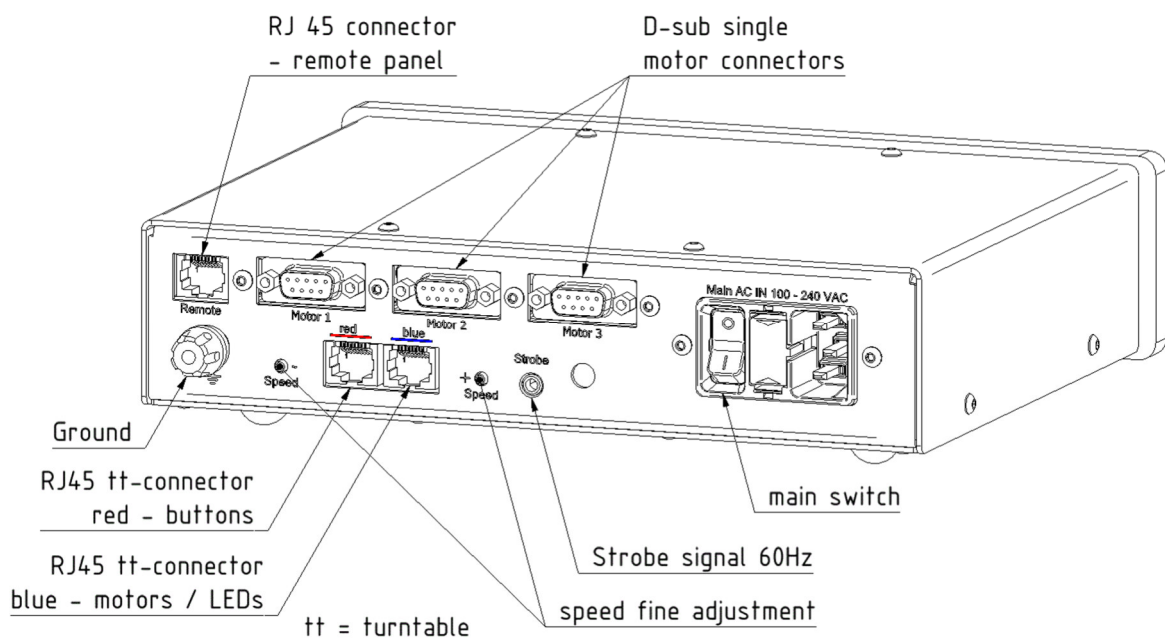
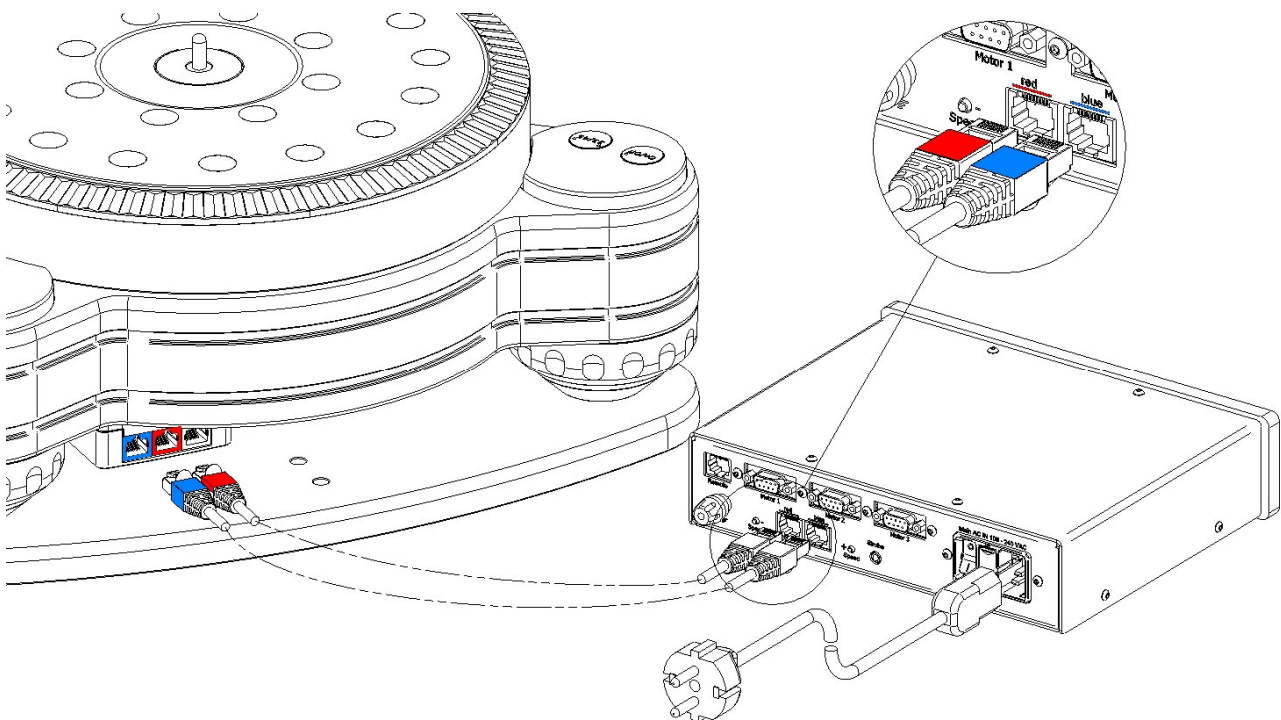
Connect the power cable to your wall socket and switch on the Motor Control on its backside.

Den Thirty NEO anschliessen

Schliessen Sie den **Thirty NEO** in 3 Schritten an:

- Patchkabel RJ45 rot vom Plattenspieler rot markierten RJ45-Ausgang am DMC-20
- Patchkabel RJ45 blau vom Plattenspieler blau markierten RJ45-Ausgang am DMC-20
- Netzkabel am Netzeingang des DMC-20

Verbinden Sie das Netzkabel mit der Steckdose und schalten die Motorsteuerung auf der Rückseite ein.



Operating the Thirty NEO

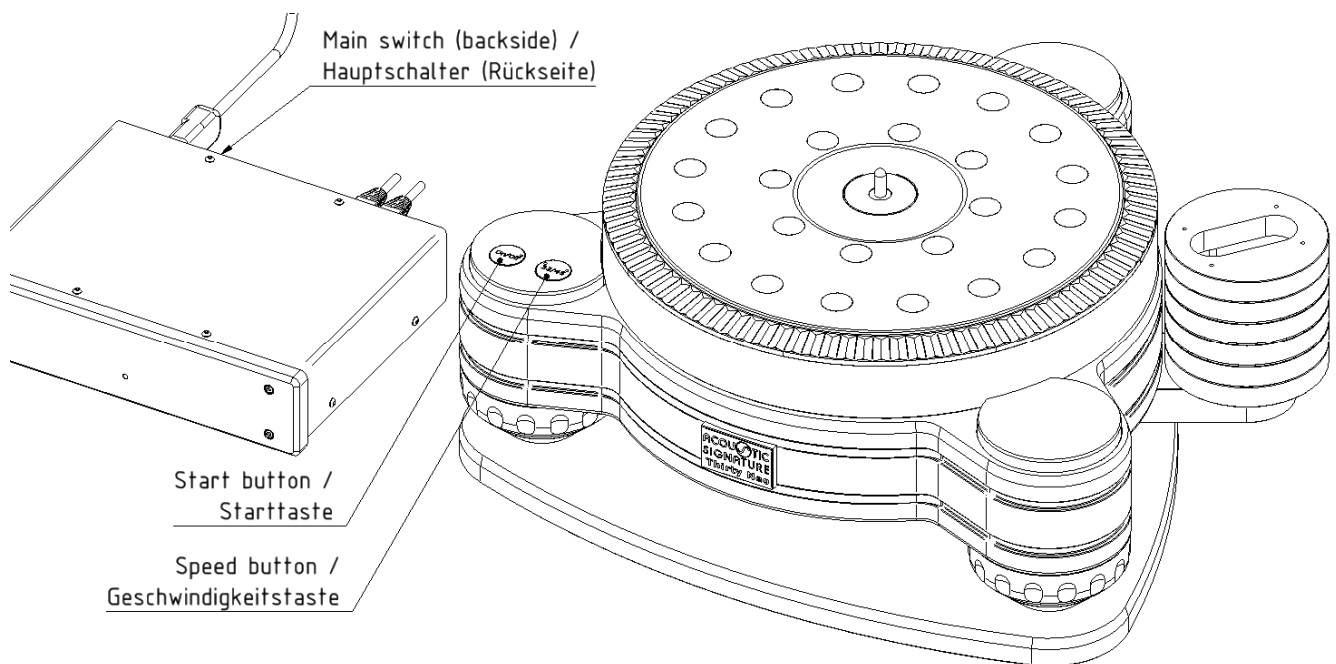
Switch on the digital motor control DMC-20 on its backside (main switch).

Start rotation of turntable by pushing the start button (marked with On/Off).

The **Thirty NEO** is equipped with a resume function, so the last chosen speed is active when turning on.

Change speed by pressing the speed button (marked with 33/45).

While the **Thirty NEO** speeds up or down, the target speed LED is blinking. When the blinking stops your **Thirty NEO** is locked into the selected speed.



Cleaning

Clean the surfaces of your turntable and DMC only with a dry cotton or microfiber cloth (or slightly damp, only if necessary). Do not use any cleaning detergents.

Bedienung des Thirty NEO

Schalten Sie die digitale Motorsteuerung DMC-20 auf der Rückseite ein (Hauptschalter).

Starten Sie den Plattenspieler durch Druck auf die Starttaste (beschriftet mit On/Off).

Beim Start wird immer die zuletzt gewählte Drehzahl von der Steuerung eingestellt.

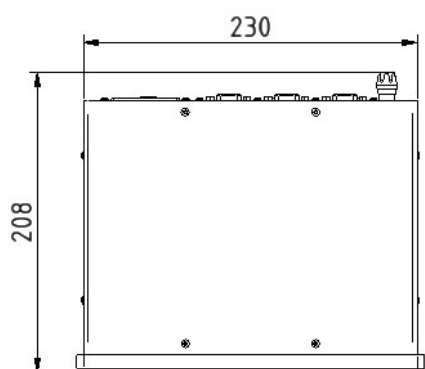
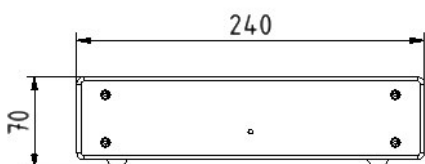
Zum Ändern der Drehzahl drücken Sie die Geschwindigkeitstaste (beschriftet mit 33/45).

Solange der Teller seine Solldrehzahl noch nicht erreicht hat, blinkt die entsprechende LED. Nach Erreichen der Solldrehzahl leuchtet die entsprechende Geschwindigkeits-LED dauerhaft.

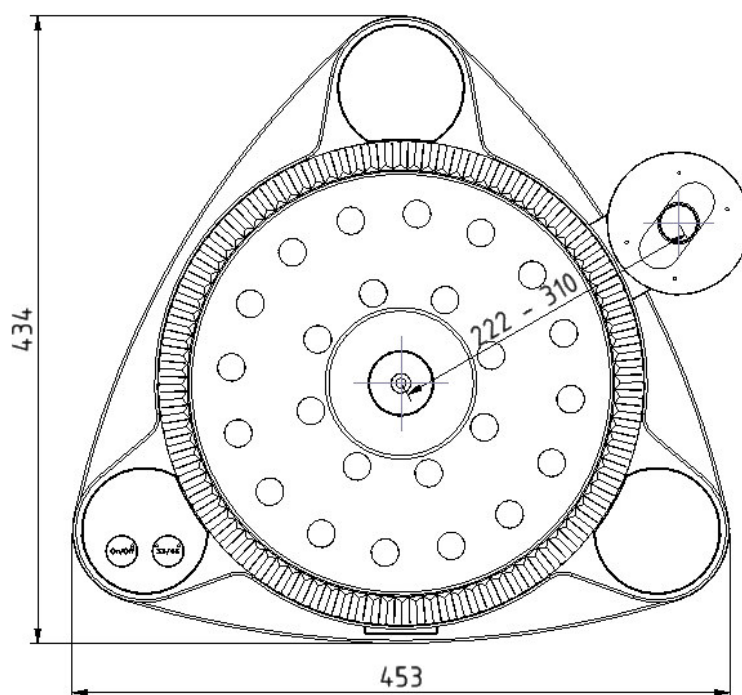
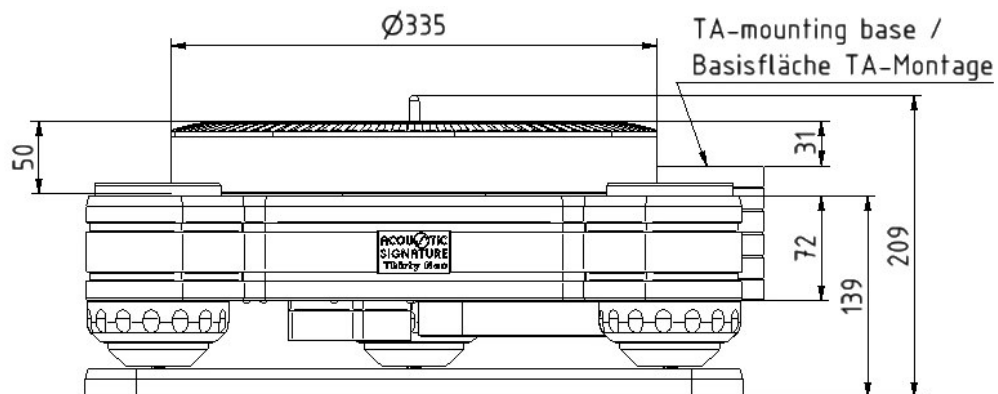
Reinigung

Reinigen Sie die Oberflächen des Plattenspielers und dem DMC mit einem trockenen Baumwoll- oder Microfasertuch. Bei Bedarf kann dieses auch leicht angefeuchtet sein. Verwenden Sie keine zusätzlichen Reinigungsmittel.

Dimensions



Abmessungen



Thirty NEO

Technical data	Technische Daten
Dimensions: 453 mm x 434 mm x 209 mm 17,9" x 17,1" x 8,2"	Abmessungen: 453 mm x 434 mm x 209 mm
Weight: Approx. 45 kg / 99 lbs	Gewicht: Ca. 45 kg
Drive System: 3 integrated AC Synchronous Motors, subplatter technology fine adjustment of speed possible	Antrieb: 3 integrierte AC-Synchron-Motoren, Subteller-Technik; Drehzahl feineinstellbar
Speed range: 33 1/3 RPM and 45 RPM	Drehzahlbereich: 33 1/3 UpM und 45 UpM
Digital Motor Controller / Power supply: DMC-20 Internal AC to DC power adaptor (integrated in Digital Motor Control DMC-20); Input 100V to 240V AC 50/60Hz Rated power: 20W Fuse: 250V, 1A, slow blow	Digitale Motorsteuerung / Stromversorgung: DMC-20 Internes Netzteil (in DMC-20 integriert); Eingang: 100V - 240V AC, 50/60 Hz Nennleistung: 20W Sicherung: 250V, 1A, träge
Bearing: High precision DTD - bearing	Lager: Hochpräzises DTD - Lager
Baseplate: 453 mm x 434 mm x 20 mm 17,9" x 17,1" x 0,78" Weight: Approx. 7 kg / 15,4 lbs	Basisplatte: 453 mm x 434 mm x 20 mm Gewicht: ca. 7 kg
Chassis: 452 mm x 424 mm x 72 mm, 17,8" x 16,7" x 2,83"; Aluminium; 3 height adjustable feet with gel damping	Chassis: 452 mm x 424 mm x 72 mm; Aluminium; 3 höhenverstellbare Füße mit Gel-Dämpfung
Platter: Platter aluminum, with silencer technology; Ø335 mm x 50 mm / Ø13,2" x 1,97"; Weight: 14 kg / 31 lbs.	Teller: Teller in Sandwichbauweise Aluminium / Messing / Aluminium, mit Silencer-Technologie; Ø335 mm x 50 mm; Gewicht: 14 kg
Armboards: 1x designed to fit to customers tonearm 2 more armbases possible (sold separately)	Armboards: 1x an kundenseitigen Tonarm angepasst 2 weitere Armbasen montierbar (getrennt erhältlich)

Acoustic Signature

Made by AS-Distribution GmbH

Hillenbrandstrasse 10

D-73079 Süssen / Germany

Tel: +49 7162 207970

www.acoustic-signature.com

E-Mail: info@as-distribution.de